






installatie

- Metten:** installeer bovenzijde alu sleufgoot 3mm onder het oppervlak om een goede afwatering te realiseren
- Plaatsen:** de voor gemonteerde outliner die standaard is voorzien op elke goot, zorgt voor een automatische uitlijning
- Inspectieluik:** plaats waar nodig een inspectieluik, op het eind van de afvoergoot en boven de uitlopen
- Opvullen:** installatie wordt de alu sleufgoot bijna onzichtbaar zonder verlies aan functionaliteit



Maximale belasting, mits een betonvulling van minimaal 4cm:

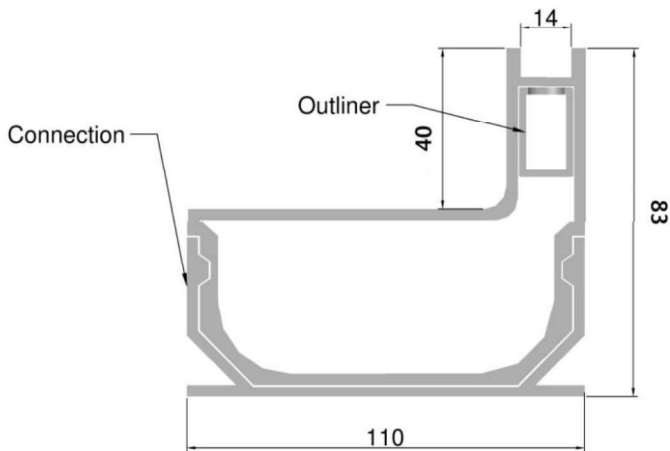
SYMBOOL					
Belasting klasse max Kn	15 Kn		40 Kn	75 Kn	125 Kn
Alu sleufgoot sidedrain opzet stuk	X	X	X		
Alu sleufgoot sidedrain 40	X	X	X	X	
Alu sleufgoot sidedrain 75	X	X	X	X	X

Alu sleuf lijngoot laag/40



Informatie en eigenschappen:

- Uit één geheel ontworpen geëxtrudeerd aluminium profiel met inloopsleufjes van 10x25mm in de lengterichting.
- het aluminium profiel is voorzien van een "full"anodisatie laag van 15µm die het profiel duurzaam en corrosiebestendig maakt.
- Toepassing: buiten voor balkons garagedeuren, terrassen etc....
- Geschikt voor tegels, bij gebruik van klinkers dienen de klinkers ingekort te worden.
- De vrije hoogte bedraagt **40mm**.
- Het standaard voor gemonteerde "outliner" zorgt voor een perfecte uitlijning en voor een snelle en waterdichte montage.
- Toebehoren: inspectieluiken, eindstukken, binnen en buitenhoeken.
- Mogelijkheid tot maatwerk zowel in zichtbare design look als lengte afmeting.



Alu sleuf lijngoot laag/40				
Art. nr.	Omschrijving	lengte (mm)	inbouwhoogte (mm)	gewicht (kg)
0539110	alu sleuf lijngoot laag/40 1000mm	1000	82	3,215

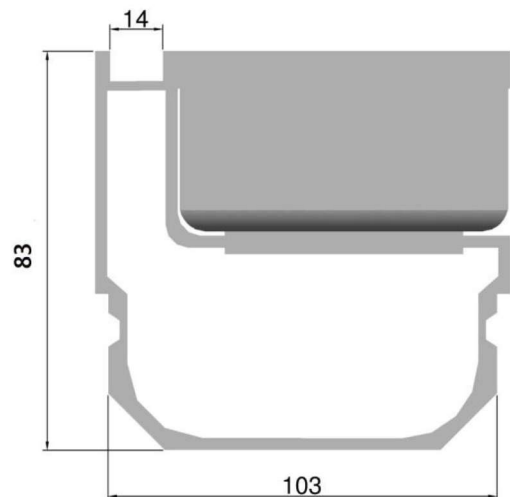
Alu sleuf lijngoot laag/40 inspectieluik

Informatie en eigenschappen:



- Maximale belasting: 75 Kn, mits een betonvulling van min 4cm.

- Standaard Inspectieluik uit geëxtrudeerd aluminium met doorlopende inloopsleufjes van 10x25mm in de lengterichting. Door deze methode krijgt men geen visuele onderbreking.
- Geschikt als aansluiting op de alu sleuf lijngoot laag/40 waardoor het mogelijk wordt om het bestemde afvoerkanaal eenvoudig te reinigen.
- Het inspectieluik is voorzien van een "full" anodisatie-laag van 15µm die het profiel duurzaam en corrosiebestendig maakt.
- Toepassing: buiten voor balkons garagedeuren, terrassen etc....
- Geschikt voor tegels. Bij gebruik van klinkers dienen de klinkers ingekort te worden
- Toebehoren: set liftsleutels



Alu sleuf lijngoot laag/40 inspectieluik				
Art. nr.	Omschrijving	lengte	verpakking	gewicht (kg)
0539111	alu sleuf lijngoot laag/40 inspectieluik 250mm	250mm	per stuk	1,400

Alu sleuf lijngoot laag/40 inspectieluik met zijuitloop

Informatie en eigenschappen:



- Inspectieluik met zijuitloop 30mm, uit geëxtrudeerd aluminium met doorlopende inloopsleufjes op de zichtbare zijde van 10x25mm in de lengterichting. Hierdoor krijgt men geen visuele onderbreking.

- Geschikt als aansluiting op de alu sleuf lijngoot laag/40 waardoor het mogelijk wordt om niet alleen het bestemde afvoerkanaal eenvoudig te reinigen maar tevens een horizontale aansluiting voor de waterafvoer is voorzien.

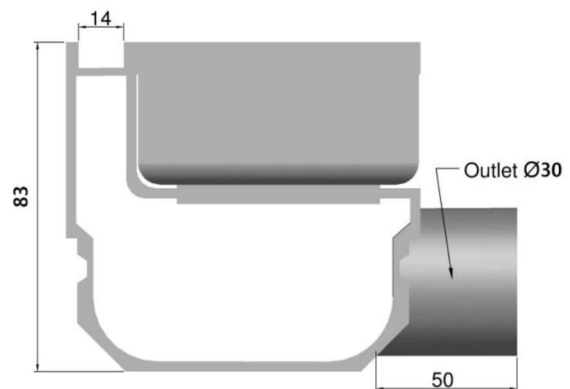
- Het inspectieluik is voorzien van een "full" anodisatie-laag van 15µm die het profiel duurzaam en corrosiebestendig maakt.

- Toepassing: buiten voor balkons, garagedeuren, terrassen etc....

- Geschikt voor tegels. Bij gebruik van klinkers dienen de klinkers ingekort te worden

- Toebehoren: set liftsleutels

- Maximale belasting: 75 Kn, mits een betonvulling van min 4cm.



alu sleuf lijngoot laag/40 inspectieluik met zijuitloop 30mm				
Art. nr.	Omschrijving	lengte	verpakking	gewicht (kg)
0539112	alu sleuf lijngoot laag/40 inspectieluik 250 met zijuitl. 30	250mm	per stuk	1,415

Alu sleuf lijngoot laag/40 inspectieluik met onderuitloop

Informatie en eigenschappen:



- Inspectieluik met onderuitloop 75mm uit geëxtrudeerd aluminium met op de zichtbare zijde doorlopende inloopsleufjes van 10x25mm in de lengterichting. Door deze methode krijgt men geen visuele onderbreking.

- Geschikt als aansluiting op de alu sleuf lijngoot laag/40 waardoor het mogelijk wordt om niet alleen het bestemde afvoerkanaal eenvoudig te reinigen maar tevens een onderaansluiting voor de waterafvoer is voorzien.

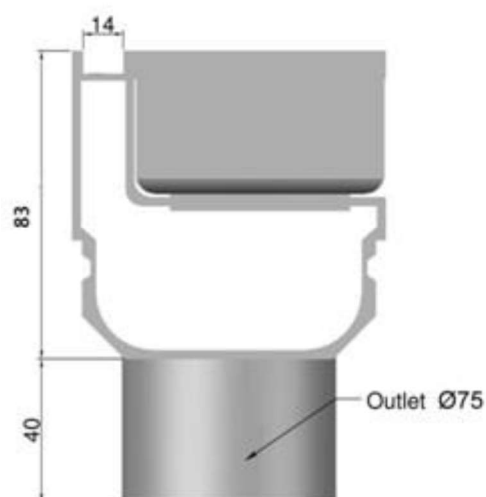
- Het inspectieluik is voorzien van een "full" anodisatie-laag van 15µm die het profiel duurzaam en corrosiebestendig maakt.

- Toepassing: buiten voor balkons, garagedeuren, terrassen, parkeerplaatsen etc....

- Geschikt voor tegels. Bij gebruik van klinkers dienen de klinkers ingekort te worden

- Toebehoren: set liftsleutels

- Maximale belasting: 75 Kn, mits een betonvulling van min 4cm.



alu sleuf lijngoot laag/40 inspectieluik met onderuitloop				
Art. nr.	omschrijving	lengte	verpakking	gewicht (kg)
0539113	alu sleuf lijngoot laag/40 inspectiel. 250 met onderuitl.75	250mm	per stuk	1,410

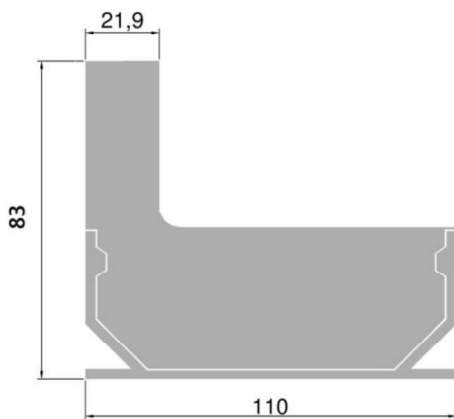
Alu sleuf lijngoot laag/40 eindstukken



Eindstuk links gesloten.

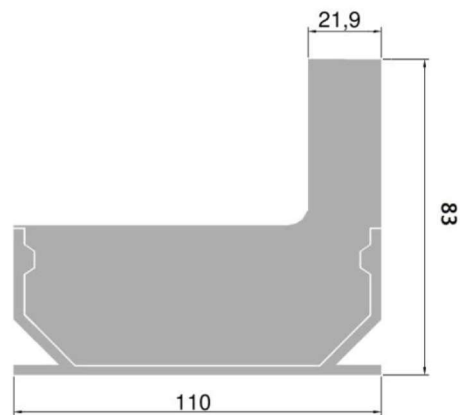


• Eindstuk rechts gesloten.



Informatie en eigenschappen:

- Uit aluminium geproduceerde gesloten eindstukken, die als doel hebben de alu sleuf lijngoot laag/40 zowel links als rechts waterdicht af te sluiten.
- De eindstukken zijn afgewerkt met een "full" anodisatie-laag van 15µm die het product duurzaam en corrosiebestendig maakt.
- Toepassing: eenvoudig te monteren op de alu sleuf lijngoot laag/40 , en op alle inspectieluiken van het alu sleuf lijngoot laag/40 type.



alu sleuf lijngoot laag/40 eindstukken			
Art. nr.	omschrijving	verpakking	gewicht (kg)
0539114	alu sleuf lijngoot laag/40 eindstuk links	per stuk	0,125
0539115	alu sleuf lijngoot laag/40 eindstuk rechts	per stuk	0,125

Alu sleuf lijngoot laag/40 eindstukken met uitloop



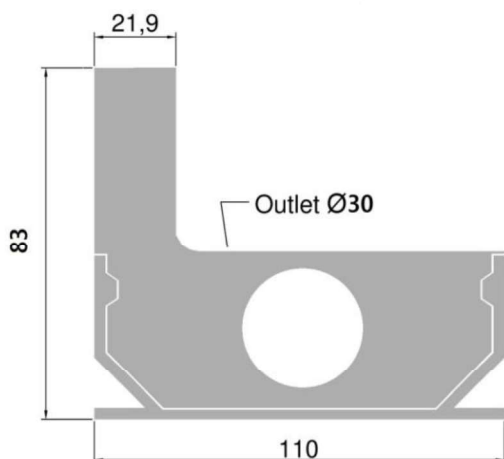
- Eindstuk links met horizontale uitloop dia 30.

Informatie en eigenschappen:

- Uit aluminium geproduceerde gesloten eindstukken met uitloop 30mm, die als doel hebben de alu sleuf lijngoot laag/40 zowel links als rechts niet alleen waterdicht af te sluiten maar tevens de mogelijkheid biedt om daar waar nodig een waterafvoerbuis aan te sluiten.

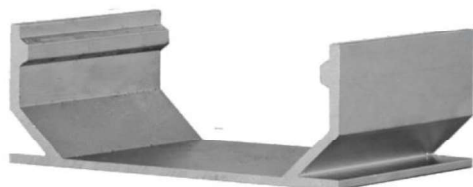
- De eindstukken zijn afgewerkt met een "full" anodisatie-laag van 15µm die het product duurzaam en corrosiebestendig maakt.

- Toepassing: eenvoudig te monteren op de alu sleuf lijngoot laag/40, en op alle inspectieluiken van het alu sleuf lijngoot laag/40 type.



alu sleuf lijngoot laag/40 eindstukken met uitloop			
Art. nr.	omschrijving	verpakking	gewicht (kg)
0539116	alu sleuf lijngoot laag/40 eindstuk links met uitl.30	per stuk	0,140
0539117	alu sleuf lijngoot laag/40 eindstuk rechts met uitl.30	per stuk	0,140

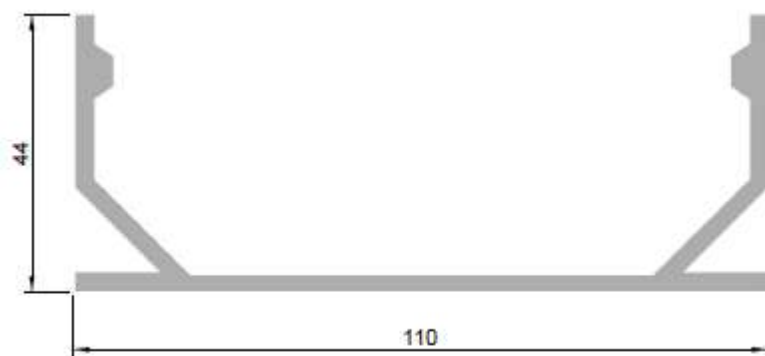
Informatie en eigenschappen:



- Standaard is de alu sleuf lijngoot laag/40 voorzien van de nodige verbindingstukken. Toch kan het gebeuren dat men extra verbindingstukken nodig heeft. Daarom bieden wij de mogelijkheid deze apart aan te schaffen.

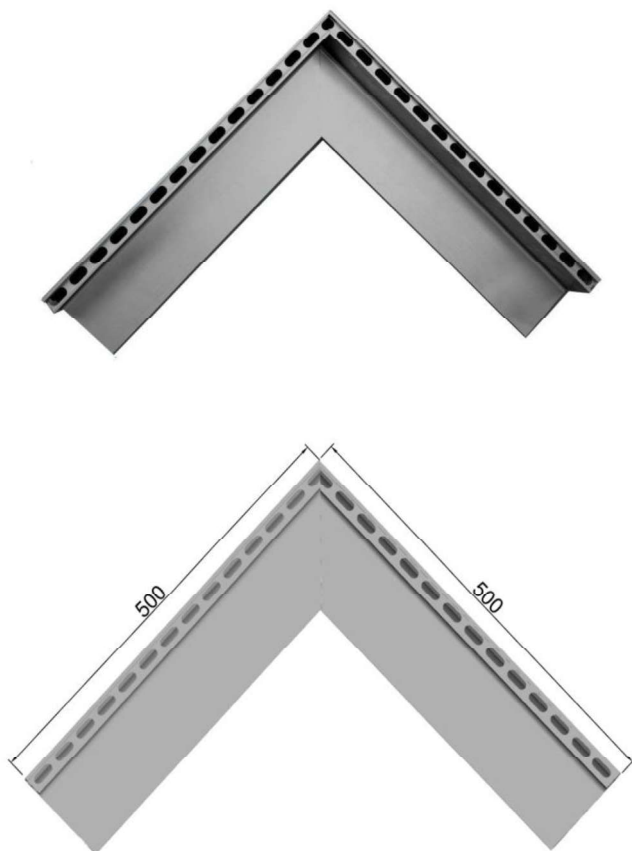
- De verbindingstukken zijn afgewerkt met een "full" anodisatie-laag van 15µm die het product duurzaam en corrosiebestendig maakt.

- Toepassing: eenvoudig te monteren op de alu sleuf lijngoot laag/40, en op alle inspectieluiken van het alu sleuf lijngoot laag/40 type.



alu sleuf lijngoot laag/40 verbindingstuk			
Art. nr.	omschrijving	verpakking	gewicht (kg)
0539118	alu sleuf lijngoot laag/40 verbindingstuk	per stuk	0,115

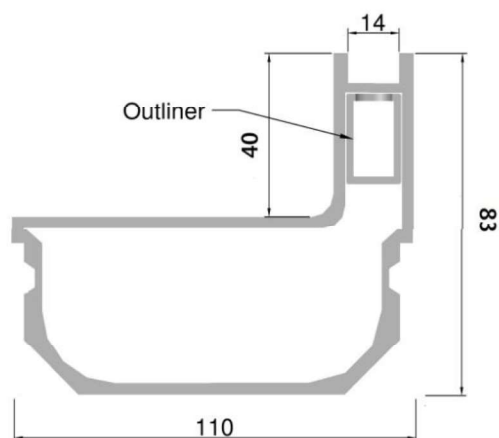
Alu sleuf lijngoot laag/40 buitenhoek



Informatie en eigenschappen:

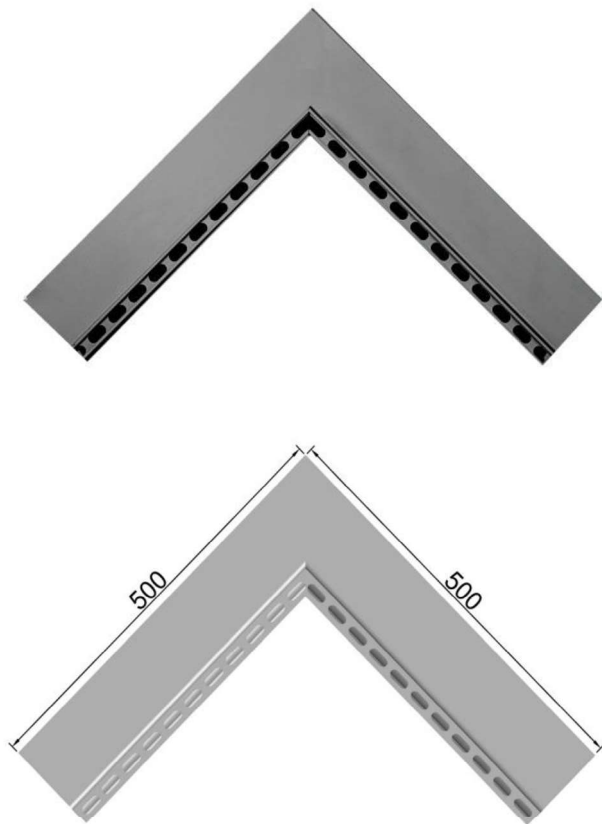
- uitwendige hoekverbinding uit geëxtrudeerd aluminium met doorlopende inloopsleufjes van 10x25mm in de lengterichting. Door deze methode krijgt men geen visuele onderbreking.
- Geschikt als aansluiting op de alu sleuf lijngoot laag/40
- Het inspectieluik is voorzien van een "full" anodisatie-laag van 15µm die het profiel duurzaam en corrosiebestendig maakt.
- Toepassing: buiten voor balkons, garagedeuren, terrassen etc...
- Daar waar een buitenhoek verbinding van toepassing is.
- Geschikt voor tegels. Bij gebruik van klinkers dienen de klinkers ingekort te worden
- De vrije hoogte bedraagt 40mm.
- Verkrijgbaar zowel als binnenhoek en buitenhoek

- Maximale belasting: 75 Kn, mits een betonvulling van min 4cm.



alu sleuf lijngoot laag/40 buitenhoek				
Art. nr.	omschrijving	lengte(mm)	inbouwhoogte(mm)	gewicht (kg)
0539119	alu sleuf lijngoot laag/40 buitenhoek 500/500	500/500	83	3,215

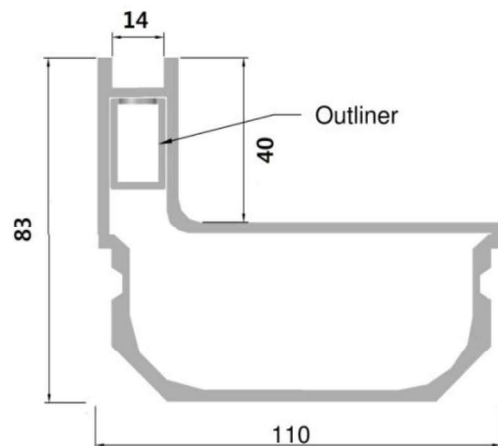
Alu sleuf lijngoot laag/40 binnenhoek



- Maximale belasting: 75 Kn, mits een betonvulling van min 4cm.

Informatie en eigenschappen:

- Inwendige hoekverbinding uit geëxtrudeerd aluminium met doorlopende inloopsleufjes van 10x25mm in de lengterichting. Door deze methode krijgt men geen visuele onderbreking.
- Geschikt als aansluiting op de alu sleuf lijngoot laag/40 .
- Het inspectieluik is voorzien van een "full" anodisatie-laag van 15µm die het profiel duurzaam en corrosiebestendig maakt.
- Toepassing: buiten voor balkons, garagedeuren, terrassen etc.....
- Daar waar een binnenhoek verbinding van toepassing is.
- Geschikt voor tegels. Bij gebruik van klinkers dienen de klinkers ingekort te worden
- De vrije hoogte bedraagt 40mm.
- Verkrijgbaar als binnenhoek en als buitenhoek.

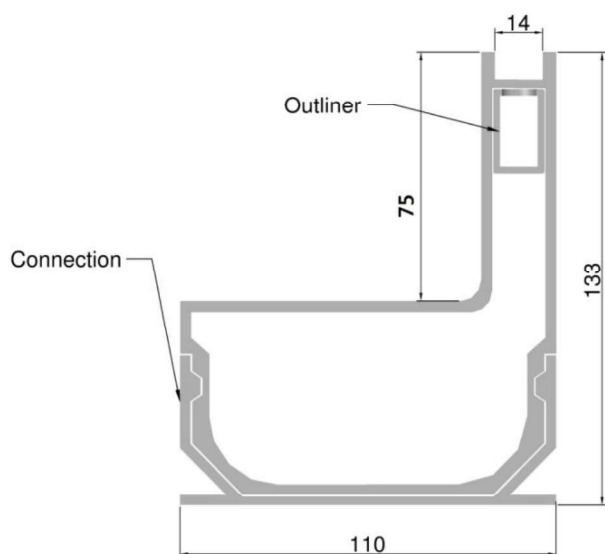


alu sleuf lijngoot laag/40 binnenhoek				
Art. nr.	omschrijving	lengte(mm)	inbouwhoogte(mm)	gewicht (kg)
0539120	alu sleuf lijngoot laag/40 binnenhoek 500/500	500/500	83	3,215

Alu sleuf lijngoot hoog/75



- Maximale belasting: 75 Kn, mits een betonvulling van min 4 cm.



Informatie en eigenschappen:

- Uit één geheel ontworpen geëxtrudeerd aluminium profiel met inloopsleufjes van 10x25mm in de lengterichting.
- het aluminium profiel is voorzien van een "full"anodisatie laag van 15µm die het profiel duurzaam en corrosiebestendig maakt.
- Toepassing: buiten voor garagedeuren, terrassen, parkeerplaatsen en rondom uw vijver of zwembad.
- Geschikt voor tegels, bij gebruik van klinkers dienen de klinkers ingekort te worden.
- De vrije hoogte bedraagt 75mm.
- Het standaard voor gemonteerde "outliner" zorgt voor een perfecte uitlijning en voor een snelle en waterdichte montage.
- Toebehoren: inspectieluiken, eindstukken, binnen en buitenhoeken.
- Mogelijkheid tot maatwerk zowel in zichtbare design look als lengte afmeting.

Alu sleuf lijngoot hoog/75				
Art. nr.	Omschrijving	lengte (mm)	inbouwhoogte (mm)	gewicht (kg)
0539130	alu sleuf lijngoot hoog/75 1000mm	1000	133	4,120

Informatie en eigenschappen:



- Maximale belasting: 75 Kn, mits een betonvulling van min 4cm.

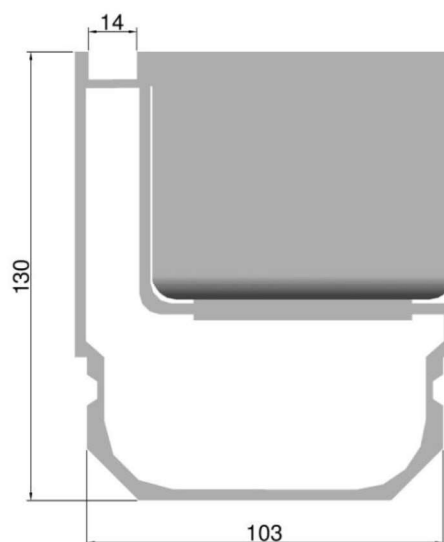
- Standaard Inspectieluik uit geëxtrudeerd aluminium met doorlopende inloopsleufjes van 10x25mm in de lengterichting. Door deze methode krijgt men geen visuele onderbreking.

- Geschikt als aansluiting op het Alu sleuf lijngoot hoog/75 lijnafwatering profiel waardoor het mogelijk wordt om het bestemde afvoerkanal eenvoudig te reinigen.

- Het inspectieluik is voorzien van een "full" anodisatie-laag van 15µm die het profiel duurzaam en corrosiebestendig maakt.

- Toepassing: buiten voor garagedeuren, terrassen, parkeerplaatsen en rondom vijver of zwembad.

- Geschikt voor tegels. Bij gebruik van klinkers dienen de klinkers ingekort te worden



Alu sleuf lijngoot hoog/75 inspectieluik				
Art. nr.	Omschrijving	lengte (mm)	inbouwhoogte (mm)	gewicht (kg)
0539131	alu sleuf lijngoot hoog/75 inspectieluik 250	250	133	1,920

Alu sleuf lijngoot hoog/75 inspectieluik met zijuitloop

Informatie en eigenschappen:



- Inspectieluik met zijuitloop 50mm, uit geëxtrudeerd aluminium met doorlopende inloopsleufjes op de zichtbare zijde van 10x25mm in de lengterichting. Hierdoor krijgt men geen visuele onderbreking.

- Geschikt als aansluiting op het Alu sleuf lijngoot hoog/75 waardoor het mogelijk wordt om niet alleen het bestemde afvoerkanaal eenvoudig te reinigen maar tevens een zijuitloop voor de waterafvoer is voorzien.

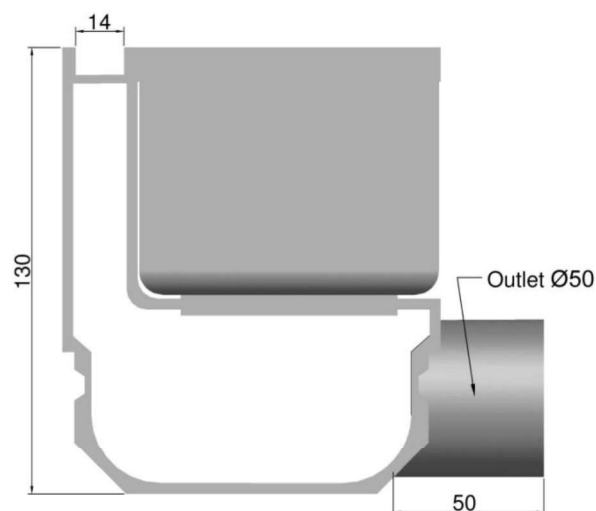
- Het inspectieluik is voorzien van een "full" anodisatie-laag van 15µm die het profiel duurzaam en corrosiebestendig maakt.

- Toepassing: buiten voor garagedeuren, terrassen, parkeerplaatsen en rondom vijver of zwembad.

- Geschikt voor tegels. Bij gebruik van klinkers dienen de klinkers ingekort te worden

- Toebehoren: set liftsleutels

- Maximale belasting: 75 Kn, mits een betonvulling van min 4cm.



Alu sleuf lijngoot hoog/75 inspectieluik met zijuitloop				
Art. nr.	Omschrijving	lengte (mm)	inbouwhoogte (mm)	gewicht (kg)
0539132	alu sleuf lijngoot hoog/75 inspectieluik 250 met zijuitloop	250	133	1,920

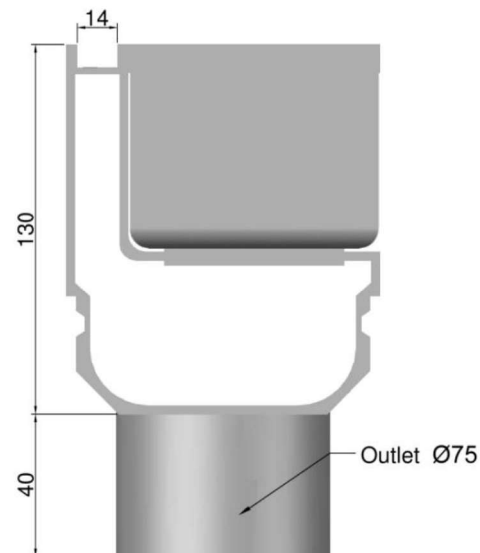
Alu sleuf lijngoot hoog/75 inspectieluik met onderuitloop

Informatie en eigenschappen:

- Inspectieluik met onderuitloop 75mm uit geëxtrudeerd aluminium met op de zichtbare zijde doorlopende inloopsleufjes van 10x25mm in de lengterichting. Door deze methode krijgt men geen visuele onderbreking.
- Geschikt als aansluiting op de Alu sleuf lijngoot hoog/75 waardoor het mogelijk wordt om niet alleen het bestemde afvoerkanaal eenvoudig te reinigen maar tevens een onderuitloop voor de waterafvoer is voorzien.
- Het inspectieluik is voorzien van een "full" anodisatie-laag van 15µm die het profiel duurzaam en corrosiebestendig maakt.
- Toepassing: buiten voor garagedeuren, terrassen, parkeerplaatsen en rondom vijver of zwembad.
- Geschikt voor tegels. Bij gebruik van klinkers dienen de klinkers ingekort te worden
- Toebehoren: set liftsleutels



- Maximale belasting: 75 Kn, mits een betonvulling van min 4cm.



Alu sleuf lijngoot hoog/75 inspectieluik met onderuitloop				
Art. nr.	Omschrijving	lengte (mm)	inbouwhoogte (mm)	gewicht (kg)
0539133	alu sleuf lijngoot hoog/75 inspectieluik 250 met onderuitloop	250	133	1,920

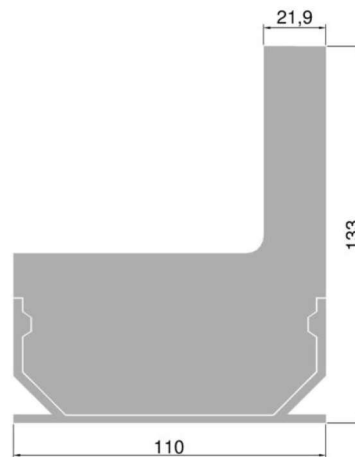
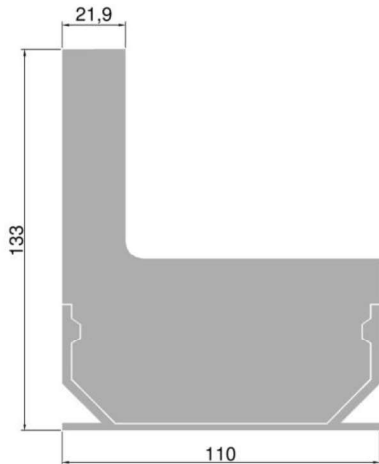
Alu sleuf lijngoot hoog/75 eindstukken



Eindstuk links gesloten.



• Eindstuk rechts gesloten.



Informatie en eigenschappen:

- Uit aluminium geproduceerde gesloten eindstukken, die als doel hebben de Alu sleuf lijngoot hoog/75 zowel links als rechts waterdicht af te sluiten.
- De eindstukken zijn afgewerkt met een “full” anodisatie-laag van 15µm die het product duurzaam en corrosiebestendig maakt.
- Toepassing: eenvoudig te monteren op de Alu sleuf lijngoot hoog/75, en op alle inspectieluiken van het Alu sleuf lijngoot hoog/75 type.

Alu sleuf lijngoot hoog/75 eindstukken			
Art. nr.	Omschrijving	inbouwhoogte (mm)	gewicht (kg)
0539134	alu sleuf lijngoot hoog/75 eindstuk links	133	0,145
0539135	alu sleuf lijngoot hoog/75 eindstuk rechts	133	0,145

Alu sleuf lijngoot hoog/75 eindstukken met uitloop

Informatie en eigenschappen:

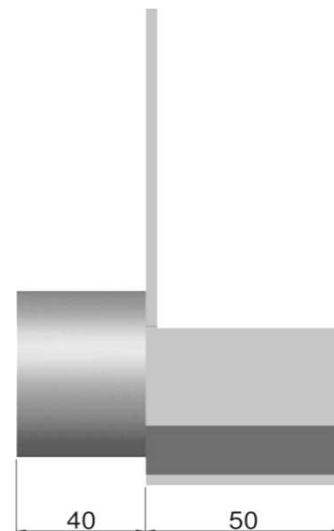
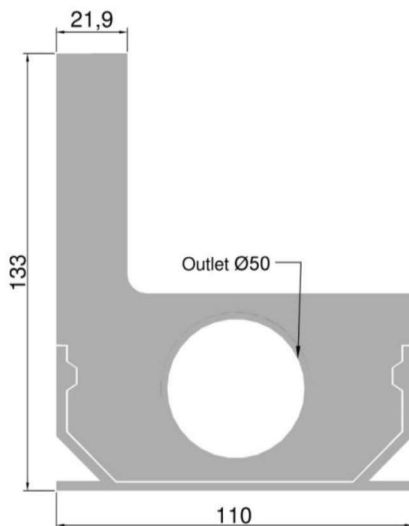


- Eindstuk links met horizontale uitloop dia 50.

- Uit aluminium geproduceerde gesloten eindstukken met uitloop 50mm, die als doel hebben de Alu sleuf lijngoot hoog/75 zowel links als rechts niet alleen waterdicht af te sluiten maar tevens de mogelijkheid biedt om daar waar nodig een waterafvoerbuiss aan te sluiten.

- De eindstukken zijn afgewerkt met een "full" anodisatie-laag van 15µm die het product duurzaam en corrosiebestendig maakt.

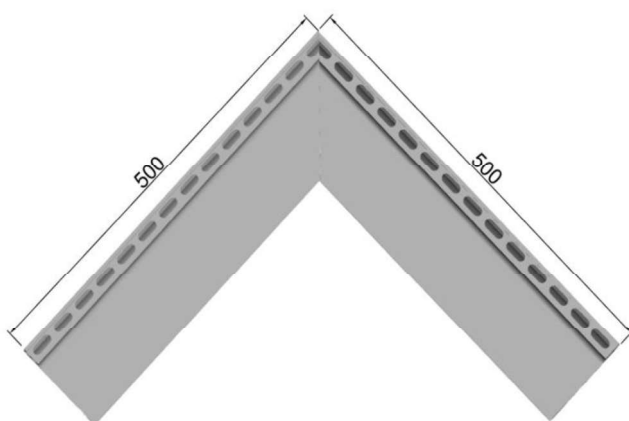
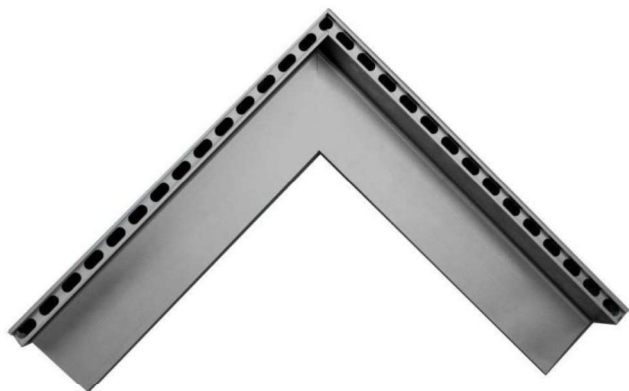
- Toepassing: eenvoudig te monteren op de Alu sleuf lijngoot hoog/75, en op alle inspectieluiken van het Alu sleuf lijngoot hoog/75 type.



Alu sleuf lijngoot hoog/75 eindstukken met uitloop

Art. nr.	Omschrijving	inbouwhoogte (mm)	gewicht (kg)
0539136	alu sleuf lijngoot hoog/75 eindstuk links met uitl. 50	133	0,145
0539137	alu sleuf lijngoot hoog/75 eindstuk rechts met uitl. 50	133	0,145

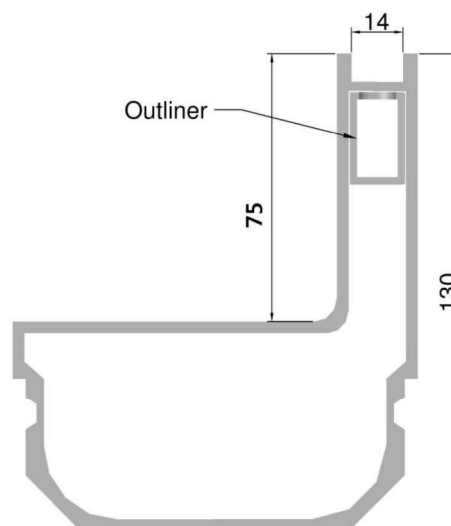
Alu sleuf lijngoot hoog/75 buitenhoek



- Maximale belasting: 75 Kn, mits een betonvulling van min 4cm.

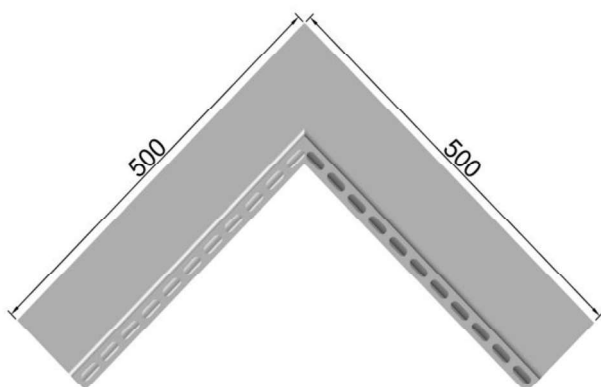
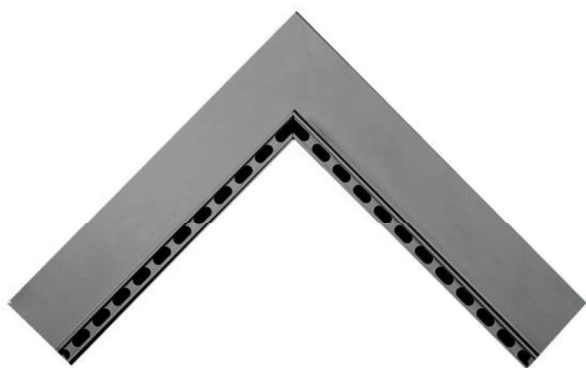
Informatie en eigenschappen:

- uitwendige hoekverbinding uit geëxtrudeerd aluminium met doorlopende inloopsleufjes van 10x25mm in de lengterichting. Door deze methode krijgt men geen visuele onderbreking.
- Geschikt als aansluiting op de Alu sleuf lijngoot hoog/75.
- Het inspectieluik is voorzien van een "full" anodisatie-laag van 15µm die het profiel duurzaam en corrosiebestendig maakt.
- Toepassing: buiten voor garagedeuren, terrassen, parkeerplaatsen en rondom vijver of zwembad.
- Daar waar een buitenhoek verbinding van toepassing is.
- Geschikt voor tegels. Bij gebruik van klinkers dienen de klinkers ingekort te worden
- De vrije hoogte bedraagt 75mm.
- Verkrijgbaar zowel als binnenhoek en buitenhoek



Alu sleuf lijngoot hoog/75 buitenhoek		
Art. nr.	Omschrijving	gewicht (kg)
0539139	alu sleuf lijngoot hoog/75 buitenhoek	4,120

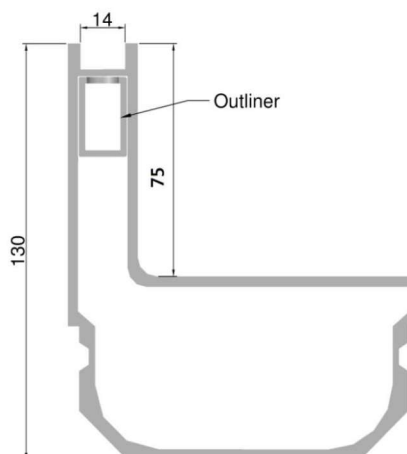
Alu sleuf lijngoot hoog/75 binnenhoek



- Maximale belasting: 75 Kn, mits een betonvulling van min 4cm.

Informatie en eigenschappen:

- Inwendige hoekverbinding uit geëxtrudeerd aluminium met doorlopende inloopsleufjes van 10x25mm in de lengterichting. Door deze methode krijgt men geen visuele onderbreking.
- Geschikt als aansluiting op het Alu sleuf lijngoot hoog/75
- Het inspectieluik is voorzien van een "full" anodisatie-laag van 15µm die het profiel duurzaam en corrosiebestendig maakt.
- Toepassing: buiten voor garagedeuren, terrassen, parkeerplaatsen en rondom vijver of zwembad.
- Daar waar een binnenhoek verbinding van toepassing is.
- Geschikt voor tegels. Bij gebruik van klinkers dienen de klinkers ingekort te worden
- De vrije hoogte bedraagt 75mm.
- Verkrijgbaar als binnenhoek en als buitenhoek.



Alu sleuf lijngoot hoog/75 binnenhoek		
Art. nr.	Omschrijving	gewicht (kg)
0539140	alu sleuf lijngoot hoog/75 binnenhoek	4,120